



# SIP más allá de la VoIP

Saúl Ibarra Corretgé | AG Projects

**self**

- @saghul
- Con SIP y VoIP desde el 2005
- Afortunado, trabajo el 95% de mi tiempo en proyectos que me gustan y encima son Software Libre
- Bla, bla, bla, ...

# Índice

- SIP 101
- Más allá de la VoIP
  - Presencia SIMPLE
  - XCAP
  - MSRP
  - Conferencias
- Blink
- Software Libre
- BYE

## Encuesta

¿Alguien ha utilizado SIP para algo más que para hacer una llamada?



# SIP 101

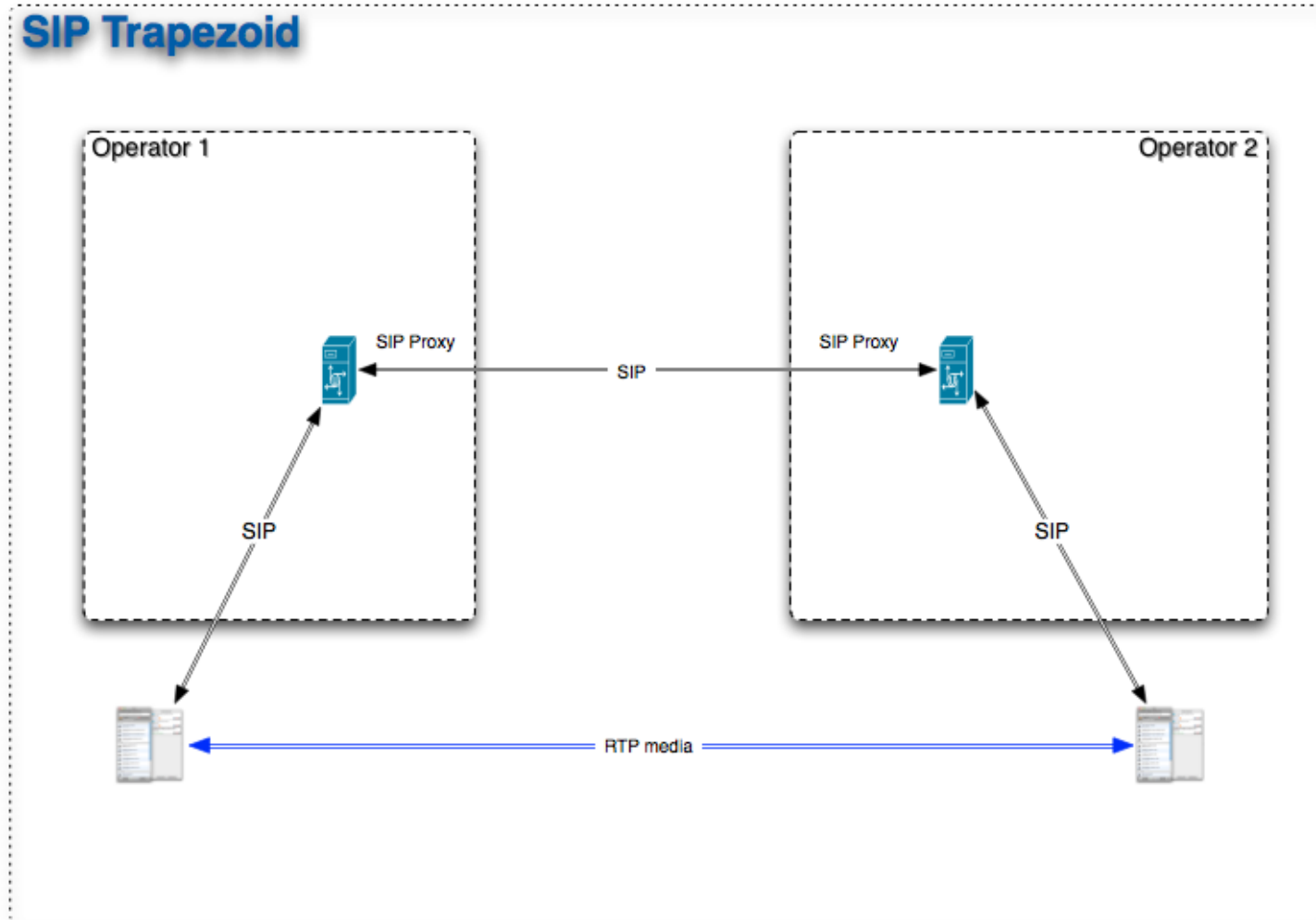
## SIP 101

- Estandarizado en el RFC3261 por la IETF como sucesor del protocolo H323
- Diseñado para ser utilizado en Internet para establecer sesiones multimedia
- *Core* simple pensado para ser extensible

## SIP 101

- Solo señalización, agnóstico al tipo de *media*
- Inspirado en otros estándares como HTTP o SMTP
- SIP URI -> sip:usuario@dominio.xyz
- Adoptado por el 3GPP para su uso en IMS

# SIP 101





## Más allá de la VoIP

- SIP se diseñó para ser **extensible**
- Audio y video (RTP) son solo 2 ejemplos de *streams* multimedia que podemos utilizar
- Hay decenas de RFCs **ya definidos**, es hora de implementarlos



# Presencia SIMPLE

## Presencia SIMPLE

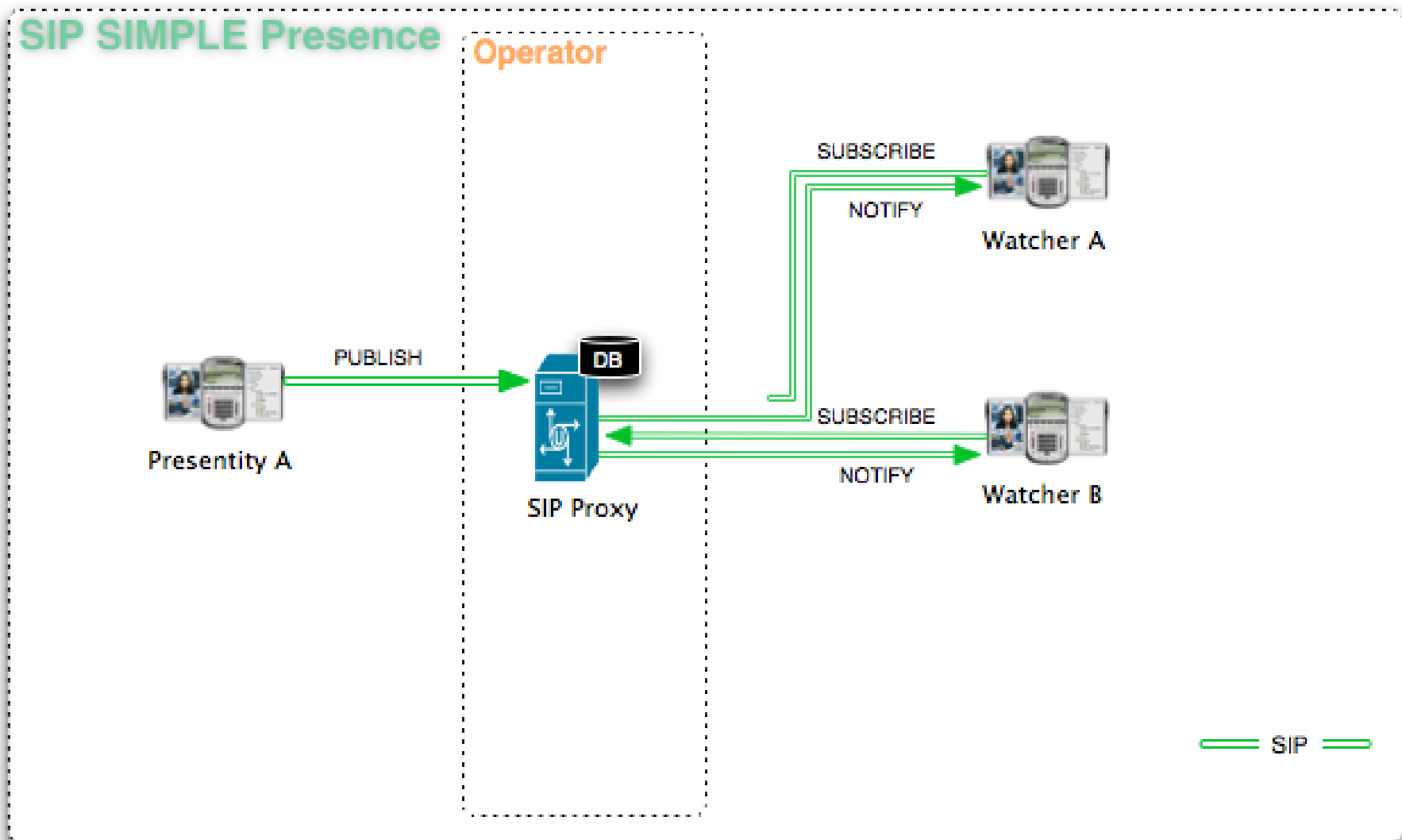
- **SIP for Instant Messaging and Presence Leveraging Extensions**
- Grupo de trabajo de la IETF encargado de estandarizar mensajería y presencia con SIP
- SIMPLE define un *framework* extensible basado en el modelo Pub-Sub con notificaciones
  - SUBSCRIBE
  - PUBLISH
  - NOTIFY
- Definido y extendido en multitud de RFCs



## Presencia SIMPLE

- Presencia: ¿el *ringtone* del siglo XXI?
- Comunicaciones en tiempo real con diversos tipos de *media*
- Necesidad de sincronizar el momento para la comunicación

# Presencia SIMPLE



# Presencia SIMPLE

```
...  
<tuple id="hstnhkmu">  
  <status>  
    <basic>open</basic>  
  </status>  
  <rpid:relationship>  
    <rpid:self/>  
  </rpid:relationship>  
  <contact priority="0.0">sip:31208005163@ag-projects.com</contact>  
  <timestamp>2011-07-13T00:34:10+02:00</timestamp>  
</tuple>  
...
```

# XCAP



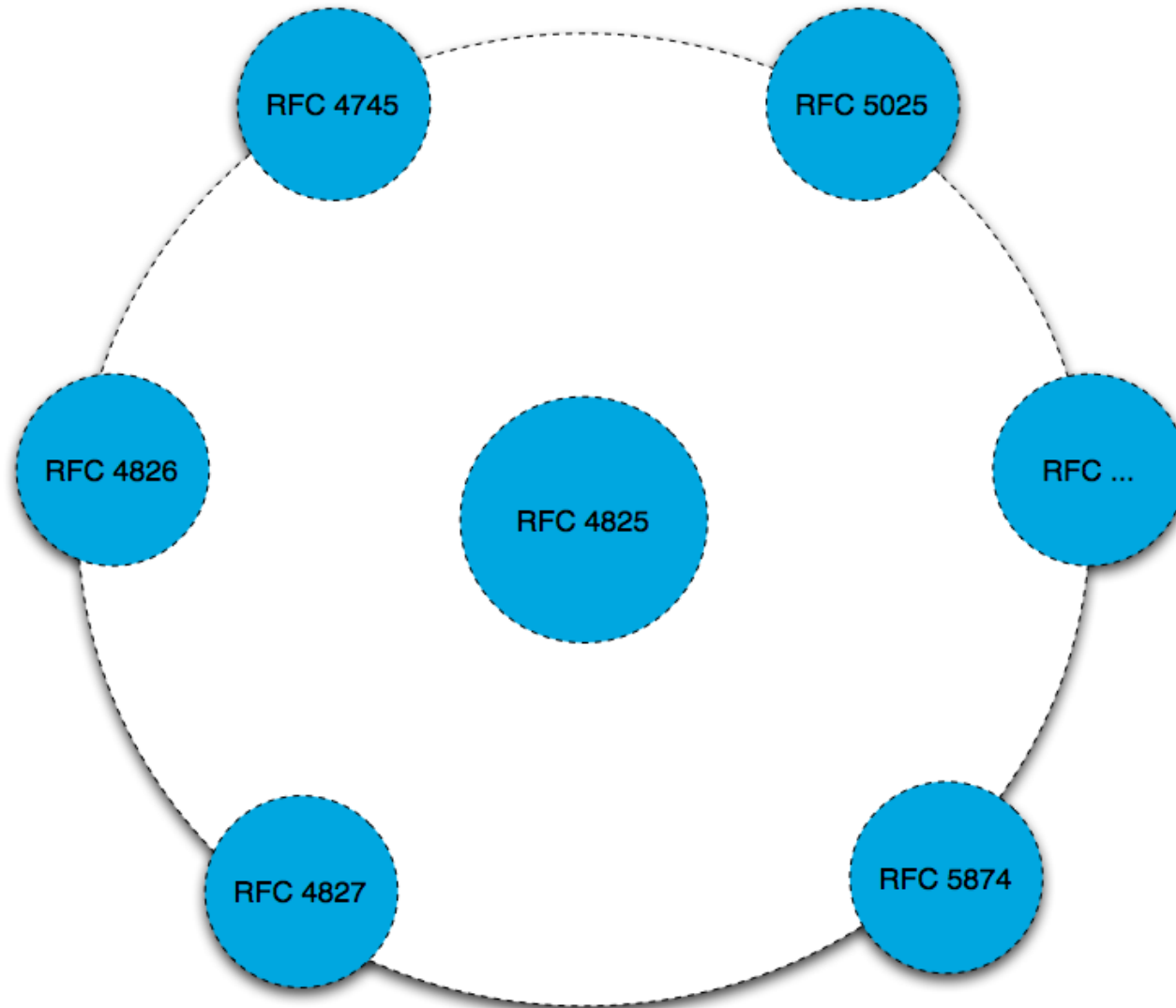
## XCAP

- SIP SIMPLE necesita políticas de **autorización**
- No quiero que veas mi presencia
- Las políticas de autorización se almacenarán en documentos XML
- Un servidor almacenará los documentos XML y los servirá por HTTP

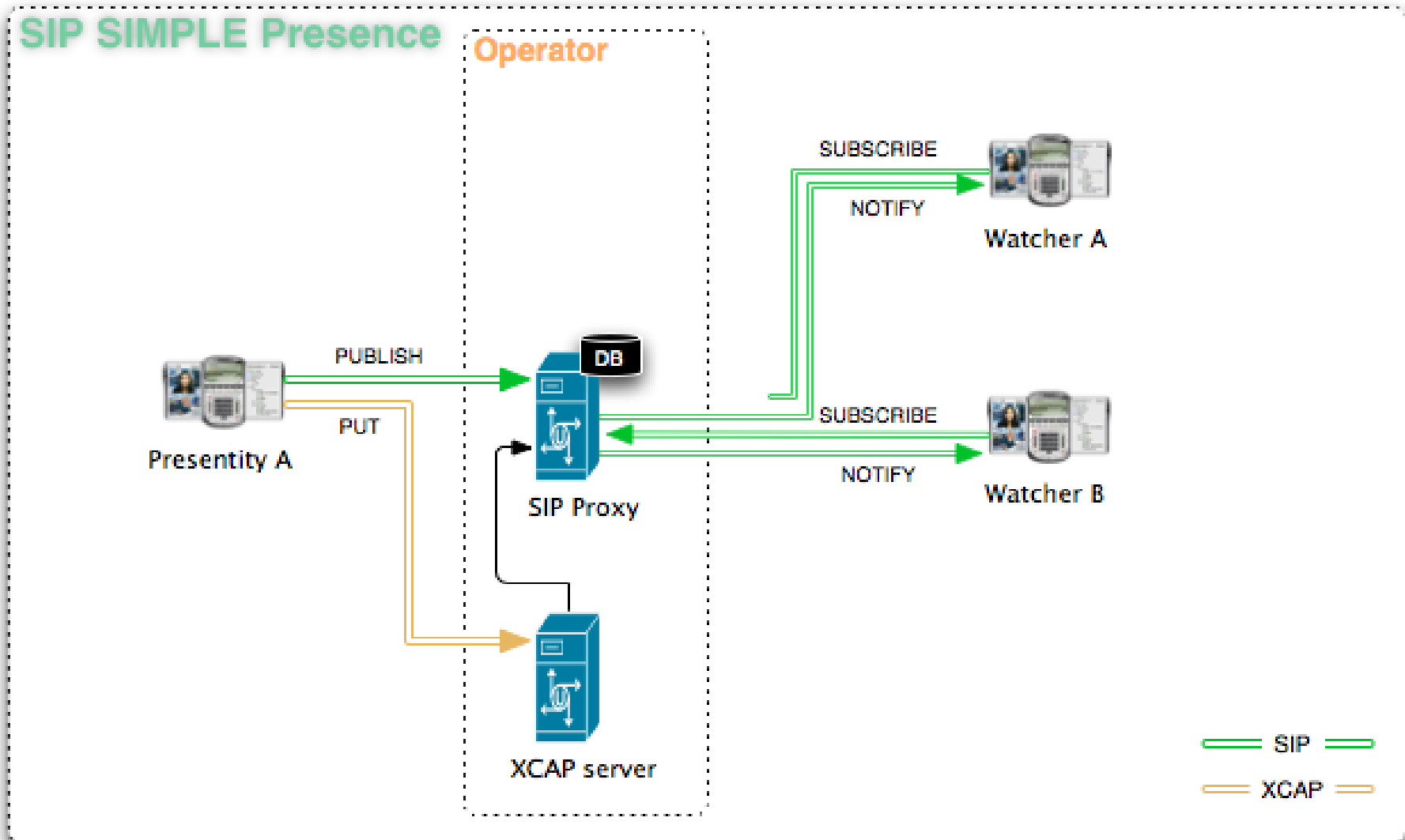
## XCAP

- Nace XCAP: **X**ML **C**onfiguration **A**ccess **P**rotocol
- También será utilizado para guardar listas de contactos
- Definido y extendido en multitud de RFCs
- Adoptado por la Open Mobile Alliance (OMA)

# XCAP



## XCAP



# XCAP

```
...
<cp:rule id="pres_whitelist">
  <cp:conditions>
    <cp:identity>
      <cp:one id="sip:31208005163@ag-projects.com"/>
      <cp:one id="sip:saghul@sip2sip.info"/>
    </cp:identity>
  </cp:conditions>
  <cp:actions>
    <pr:sub-handling>allow</pr:sub-handling>
  </cp:actions>
</cp:rule>
...
```

# MSRP

## MSRP

- **Message Session Relay Protocol**
- Verdadera mensajería (sesiones) para SIP
- El RFC 3428 (SIP MESSAGE) no cuenta como mensajería
- Funcionamiento muy simple, un par de RFCs (4975 y 4976)
- TLS obligatorio

## MSRP

- MSRP nos permite negociar una conexión TCP entre 2 dispositivos SIP
  - Sesiones de chat
  - Transferencia de ficheros (RFC 5547)
  - Compartir escritorio (VNC sobre MSRP, draft expirado)



# Conferencias

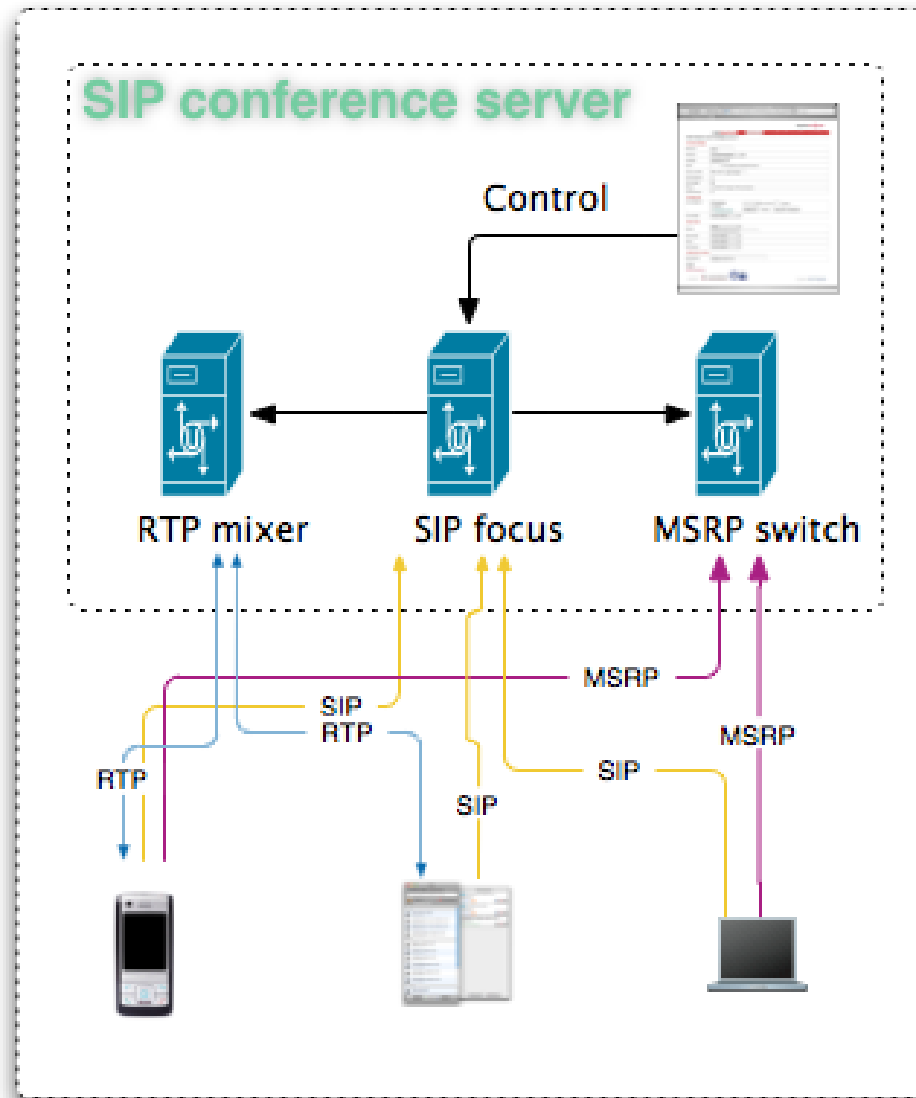
## Conferencias

- Los sistemas de multi-conferencia actuales son meros mezcladores de RTP
- Necesidad de disponer de *contexto* adicional sobre la sesión
- Con SIP es posible extender la experiencia de usuario
  - Distintos tipos de *media*
  - Información sobre la sesión
  - Información sobre los participantes

## Conferencias

- Conectar todos los conceptos anteriores: sesiones multimedia + información adicional
- Framework extensible definido en unos pocos RFCs: 4575, 4353, 4579, draft-ietf-simple-chat
- Uso del framework de presencia: PUBLISH, SUBSCRIBE y NOTIFY
- Operaciones: añadir y expulsar participantes, ...

# Conferencias



## Conferencias

Contact: <sip:test@81.23.228.139:5060>;**isfocus**

## Conferencias

```
<conference-description>
  <display-text>Ad-hoc conference</display-text>
  <free-text>Hosted by SylkServer-1.2.1</free-text>
</conference-description>
<host-info>
  <web-page>http://sylkserver.com</web-page>
</host-info>
<conference-state>
  <user-count>1</user-count>
  <active>>true</active>
</conference-state>
<users state="full">
  <user entity="sip:31208005163@ag-projects.com" state="full">
    <display-text>Saúl</display-text>
    <endpoint entity="sip:cmugnheo@83.43.224.233:60530" state="full">
      <display-text>Saúl</display-text>
      <status>connected</status>
      <joining-info><when>2011-07-13T23:39:07+02:00</when></joining-info>
      <media id="152141036"><type>message</type></media>
    </endpoint>
  </user>
</users>
```

# Blink

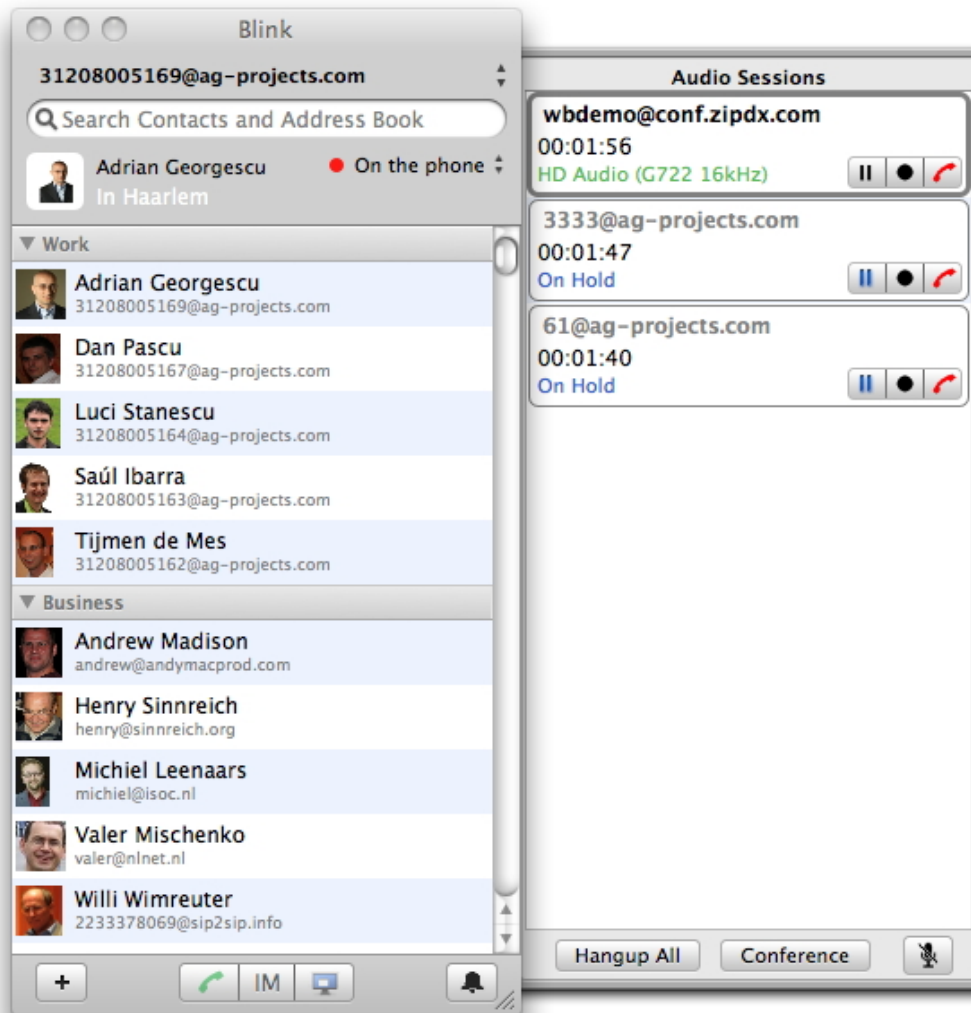
## Blink

- Implementación de todo lo anterior del lado cliente
  - Algunas cosas están *in progress* ;-)
- Siempre siguiendo los estándares de la IETF
- Cuando no lo hay lo inventamos :-)
- Siempre sobre SIP
- **Software Libre**

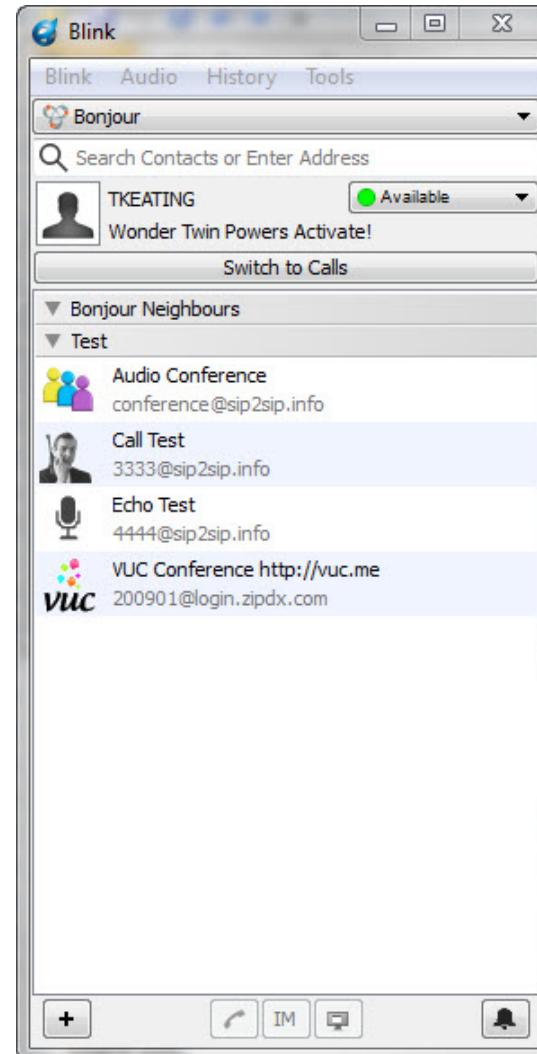
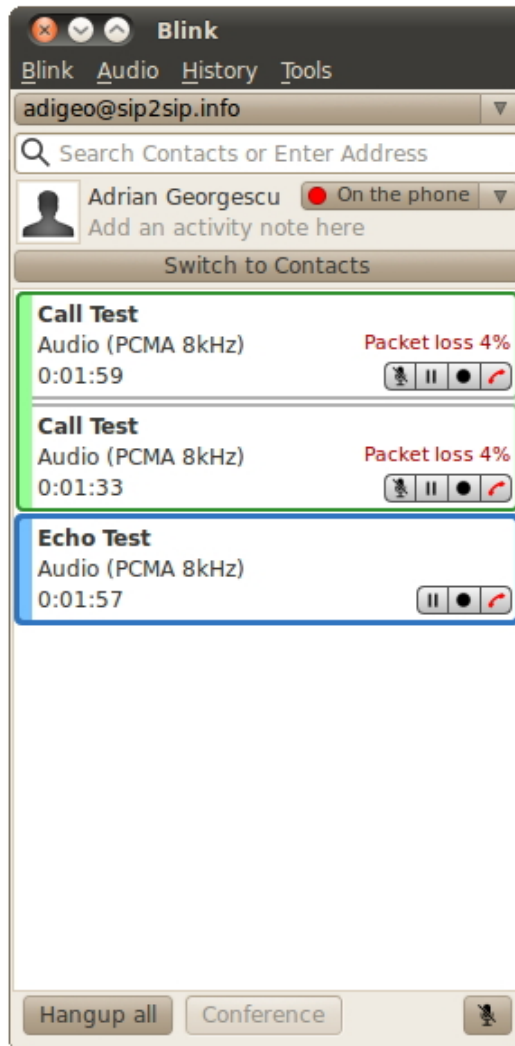
<http://icanblink.com>



# Blink Cocoa



# Blink Qt



# Software Libre

## Software Libre

- OpenSIPS (proxy SIP) módulos
  - mediaproxy
  - call\_control
  - nat\_traversal
  - presence\_xcapdiff
- MediaProxy (relay RTP)
- CallControl (sistema prepago para OpenSIPS)
- CDRTool (sistema de tarificación para OpenSIPS)

<http://sip2sip.info>

## Software Libre

- MSRPLib (stack MSRP en Python)
- MSRPRelay (relay para MSRP)
- XCAPLib (librería XCAP en Python)
- OpenXCAP (servidor XCAP)

## Software Libre

- **SIPSIMPLE SDK** (librería implmentando SIP más allá de la VoIP, en Python)
  - *Core* de otras aplicaiones
- **Blink**
- **SylkServer**

<http://sipsimpleclient.com>

**BYE**

## Conclusiones

- SIP está listo para ser más que VoIP
- Todo está definido, no tenemos que esperar
- La “innovación” ha terminado. Hay que pasar a la acción
- Los estándares abiertos son la única forma de garantizar la continuidad de una tecnología



# ¿Preguntas?



# BYE

## BYE sip:audiencia@f4hc2011 SIP/2.0

Via: SIP/2.0/UDP 192.168.99.23:49919;rport;branch=z9hG4bKPjDb30Dx0sH-ozn9QB.cCCboyU.atR97aM  
Max-Forwards: 70  
From: "saghul" <sip:saul@ag-projects.com>;tag=UCpGKVZbQQx7BUKYtiuPEX668oa9jaU7  
To: <sip:audiencia@f4hc2011>;tag=as59aef35c  
Call-ID: DEWDfu63OACwYeQk7MrhmRhRq.1cqqis  
CSeq: 10633 BYE  
Route: <sip:81.23.228.129;lr;ftag=UCpGKVZbQQx7BUKYtiuPEX668oa9jaU7;did=641.a8a9c553>  
User-Agent: blink-0.20.2  
Content-Length: 0



@saghul



saul@ag-projects.com



sip:saul@ag-projects.com